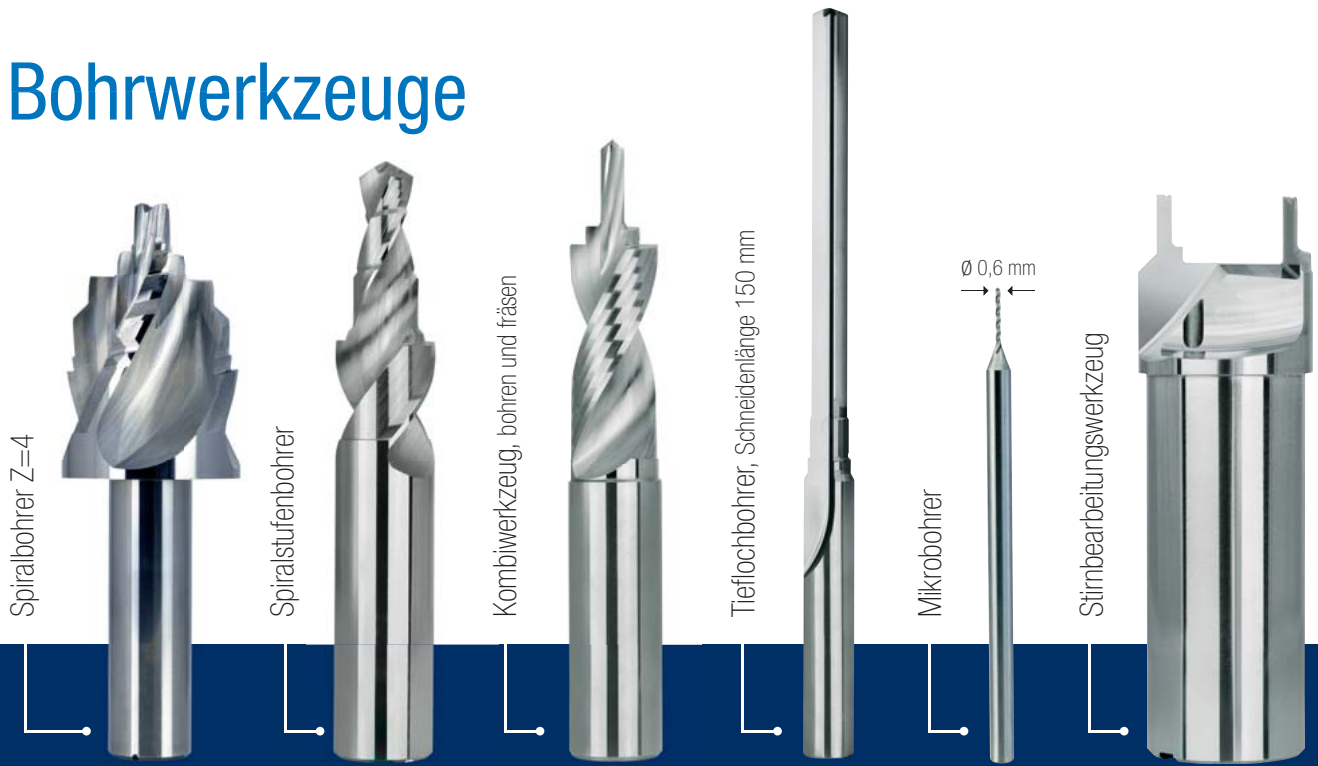


Prinzbach

Der Spezialist für Hartmetall-Sonderwerkzeuge



Bohrwerkzeuge



Unsere Werkzeuge

Wir liefern ausschließlich Sonderwerkzeuge in Vollhartmetall. Rechts- oder linksschneidend. Schneidendurchmesser von 0,5 bis ca. 45 mm. Schaftdurchmesser von 3 bis 32 mm. Sie erhalten alle schneidtechnisch relevanten Hartmetall-Sorten, soweit es die Schneidendurchmesser erlauben, auch mit innerer Kühlmittelzufuhr.

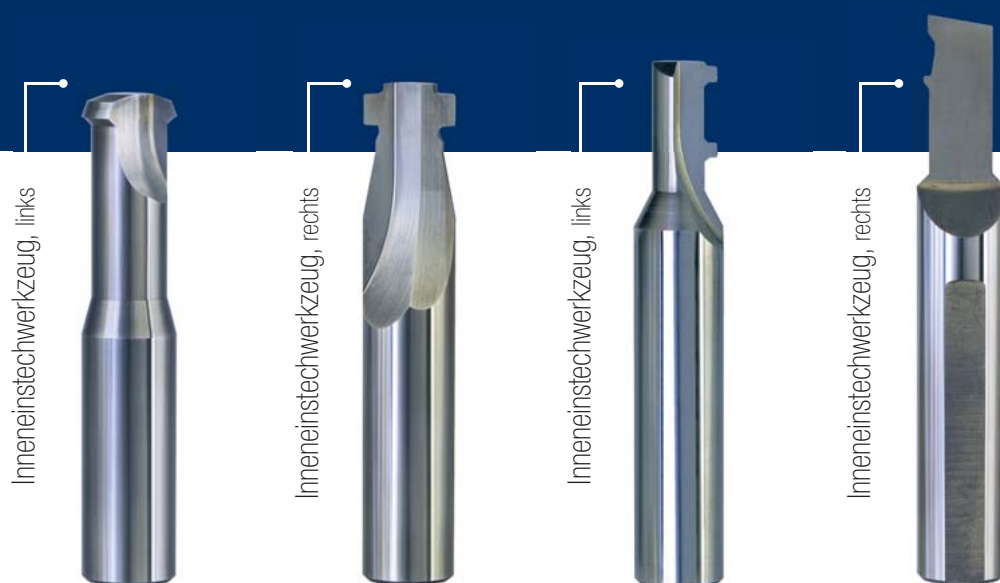


Reibwerkzeuge

Fräswerkzeuge



Noch höhere Standzeiten erzielen wir für Sie, indem wir die Durchmesser und Spanflächen der Werkzeuge läppen. Erfahrene Fachkräfte kontrollieren die Qualität der Werkzeuge: **Permanent, nicht erst nach Abschluss der Fertigung.** Selbstverständlich erhalten Sie alle Werkzeuge auch mit einer dem Anwendungsfall entsprechenden Beschichtung.



Innenbearbeitungswerkzeuge

Unsere Leistungen

Als Ihr Partner unterstützen wir Sie durch unsere ausgefeilte Technik und überdurchschnittlich hohes Know-how. Dies spiegelt sich auch in der Auswahl unserer Lieferanten wieder – **wir arbeiten mit den Besten!**

Höchste Präzision, absolute Wiederholgenauigkeit, sehr gute Standzeiten – **entscheiden Sie sich für uns!**

CAD-Konstruktion

Mit moderner CAD-Software entwickeln und konstruieren wir unsere Werkzeuge und optimieren sie per 3-D Simulation direkt an der CNC-Maschine. Durch diese Kontrolle vermeiden wir Fehler, begrenzen Risiken und reduzieren somit die Kosten in der Fertigung. Auf Wunsch erhalten Sie für Ihre Dokumentation unsere Werkzeugzeichnung.

Produktion

Anhand der CAD-Zeichnung werden Ihre Werkzeuge in klimatisierten Räumen mit modernster CNC-Technik gefertigt. Um unsere Qualität optimal zu sichern, halten wir unseren Maschinenpark ständig auf dem neuesten Stand der Technik. Damit bieten wir Ihnen effiziente Fertigungsabläufe sowie kurze Produktionszeiten.

Nachschleifen

Für die von uns hergestellten Werkzeuge stellen wir Ihnen selbstverständlich einen Nachschleifservice zur Verfügung. Unser Identnummernsystem garantiert Ihnen dabei, dass Sie anschließend ein neuwertiges Werkzeug mit den exakten Maßen zurückerhalten. Unser Service bietet Ihnen Werkzeuge mit dem Gütesiegel „**so gut wie neu**“ hinsichtlich Schnitzwert, Standzeit und Leistungsfähigkeit – dafür sorgt unsere langjährige Erfahrung.

Laserbeschriftung

Jedes Werkzeug wird mit unserer Identnummer, der sogenannten P-Nummer und zusätzlich nach Ihren Wünschen beschriftet. So wird sichergestellt, dass Sie Ihre Werkzeuge auch noch nach Jahren in gleichen Abmessungen und Geometrien erhalten. Außerdem ermöglicht Ihnen die Beschriftung eine sofortige Zuordnung zu Ihrem jeweiligen Auftrag.

Beschichtung

Die Anforderungen an heutige Werkzeuge steigen ständig. Hartstoffschichten wie TIN, TiCN oder TiAlN, aber auch spezielle Hochleistungsbeschichtungen, welche auf die spezifische Anwendung maßgeschneidert sind, tragen erheblich dazu bei, die Standzeit unserer Werkzeuge deutlich zu erhöhen. Hier stehen wir in ständigem Dialog mit unseren Partnern, die den Beschichtungsservice für uns übernehmen. Zusammen erarbeiten wir auch für Ihren Anwendungsfall die optimale und kostengünstigste Lösung.

Unsere Philosophie

NUR GEMEINSAM SIND WIR STARK!

Unser Unternehmensziel ist es, die hohen Erwartungen unserer Kunden hinsichtlich Qualität, Liefertreue und Service rund um das Werkzeug stets zu erfüllen.

Der Name Prinzbach soll daher auch in Zukunft für unsere Kunden, Lieferanten, aber auch für uns und unsere Mitarbeiter für erstklassige Qualität stehen. Wir betrachten unsere Kunden, Lieferanten und unsere Mitarbeiter als Partner. Von den guten Ergebnissen unserer Partnerschaft profitieren alle Seiten.

Unser Qualitätsmanagement ist zertifiziert nach **DIN EN ISO 9001**.



Aus der Praxis – Für die Praxis

Das Unternehmen wurde 1980 gegründet und wird mittlerweile von der zweiten Generation weitergeführt.

Wir entwickeln und fertigen Vollhartmetall-Sonderwerkzeuge in höchster Präzision. Dies sind stets Speziallösungen, abgestimmt auf komplexeste Herausforderungen der Zerspanungstechnik. Die Anwender unserer Werkzeuge kennen uns als kompetenten Partner. Sie machen sich unsere fachlichen Kenntnisse schon bei der Projektierung Ihrer Fertigungsteile zum Vorteil und sparen dadurch bereits im Vorfeld Kosten ein.

Prinzbach Vollhartmetall-Sonderwerkzeuge werden unter anderem in diesen Bereichen eingesetzt:

- Automotiv und Zulieferer
- Maschinen- und Anlagenbau
- Armaturen
- Hydraulik
- Medizintechnik
- Luft- und Raumfahrt
- Elektroindustrie

Prinzbach

Der Spezialist für Hartmetall-Sonderwerkzeuge

BOHRWERKZEUGE
FRÄSWERKZEUGE
REIBWERKZEUGE
INNENBEARBEITUNGSWERKZEUGE

Beratung | Konstruktion | Fertigung | Service

Prinzbach

Hartmetall-Sonderwerkzeuge GmbH & Co. KG

Archimedesstr. 2
D-77933 Lahr

Telefon +49 (0) 7821/95489-0
Fax +49 (0) 7821/95489-29
E-mail: info@prinzbach.de



www.prinzbach.de